

## Modulární varná zařízení 700XP - Sporák, G4, na elektrické troubě

POL. #: \_\_\_\_\_

MODEL #: \_\_\_\_\_

PROJEKT # \_\_\_\_\_

SIS # \_\_\_\_\_

AIA # \_\_\_\_\_

**371003 (E7GCGH4CE0)**

Sporák plynový, 4 hořáky (4x5,5kW), na elektrické troubě, Teplota trouby: 140-300°C, 1/1 modul - 800mm, v ceně: rošt GN 2/1

### Zkrácená specifikace

#### Položka č.

4 stabilizované hořáky - (4x 5,5kW). Samostatné litinové rošty nad hořáky uzpůsobené i pro umístění menších nádob.

Patentovaná konstrukce hořáků Flower Flame.

Piezo zapalování, startovací plamínek pro každý hořák.

Hořáky vybaveny bezpečnostním termostatem pro případ výpadku přívodu plynu.

Horní deska lisovaná z jednoho kusu nerez AISI304 o síle 1,5mm.

Provedení na statické elektrické troubě - šířka modulu 800mm.

Elektrická trouba: el. příkon 6kW, teplotní rozsah 140°-300°C, vnitřní prostor z nerez AISI430, 3 polohy zásuvů pro GN2/1. Nastavení spodního a horního ohřevu.

Boční hrany pravouhlé-snadné sestavování do varného bloku.

Výška stavitelné nerezové nohy.

Ochrana proti průniku vody: IPX4

Připravenost pro napojení na zemní plyn. Možnost konverze na P-B (trysky jsou součástí dodávky).

V ceně chromovaný rošt GN2/1

### Hlavní funkce a vlastnosti

- Vybaveno stavitelnými nerezovými nožičkami (+50mm).
- 4 plynové hořáky Flower Flame, každý o výkonu 5.5kW. Konstrukce hořáků zajistí správný a účinný ohřev nádob od malých až po větší průměry.
- Pokud není uvedeno jinak, je plynové zařízení standardně určeno pro napojení na zemní plyn s možností konverze na LPG (konverzní trysky jsou součástí balení).
- Odolné sporákové mřížky vyrobeny z litiny (nerezové na vyžádání) uzpůsobeny pro bezproblémové vaření jak v malých tak velkých nádobách.
- Litinové sporákové mřížky lze umývat v myčkách nádobí.
- Hořáky s regulací plamene.
- Každý hořák vybaven bezpečnostními ochrannými prvky pro případ uhasnutí plamene.
- Chráněný startovací plamínek.
- Elektrická statická trouba v podestavbě. Nerezová komora, 3 pozice zásuvů na GN2/1. Spodní topnice kryté vroubkovaným smaltovaným plechem pro možnost pečení v nádobách přímo na dně trouby bez rizika napálení.
- Termostatem nastavitelná teplota trouby v rozmezí 140°C až 300°C.
- Dvojité konstrukce dvířek s vnitřní lisovanou částí zlepšuje tepelnou izolaci.
- IPX4 - ochrana proti průniku vody.
- Otočné ovládací prvky s bezstupňovou regulací od Min. do Max.

### Konstrukce

- Nerezové vnější plechy s leštěním Scotch Brite.
- Horní deska o síle 1,5mm vyrobena lisováním z jednoho kusu nerez.
- Boční strany pravouhlé, zaručující přesné sestavení bloku s minimální, hygienickou spárou.

### Příslušenství v ceně

- 1 z Rošt, GN 2/1, chromovaný, PNC 164250 pro statické trouby

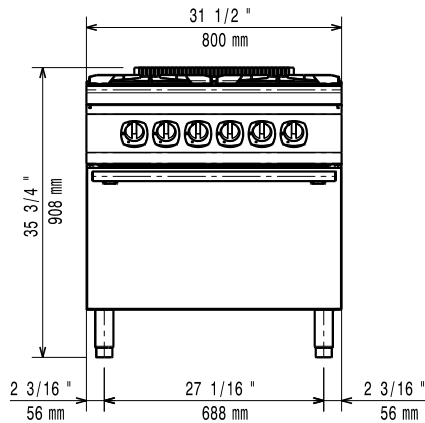
### Extra příslušenství

- Rošt, GN 2/1, chromovaný, PNC 164250  pro statické trouby
- Sada pásky a silikonu pro utěsnění spár mezi jednotlivými moduly řady 700/900XP při sestavování varného bloku PNC 206086

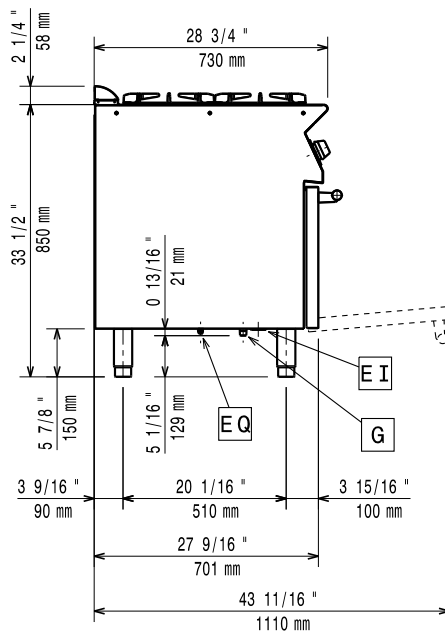
SCHVÁLENO: \_\_\_\_\_

- |  |            |                          |   |            |                          |
|--|------------|--------------------------|---|------------|--------------------------|
| • Přerušovač tahu, průměr 150mm  | PNC 206132 | <input type="checkbox"/> | • Nerezové opláštění nohou - boční, sada 2 kusů, pro zvláštní instalaci řady 700 na stavební sokl o výšce 100mm                         | PNC 206265 | <input type="checkbox"/> |
| • Vymezovací kroužek (manžeta) pro 150mm slučovač tahu   | PNC 206133 | <input type="checkbox"/> | • Vodovodní baterie s otočným raménkem na studenou vodu. Neobsahuje spodní nástavec. (viz. další příslušenství)                         | PNC 206289 | <input type="checkbox"/> |
| • Sada 4 koleček (2 s brzdou). Nelze pro HP chladicí-mrazicí podestavbu. Nutné instalovat společně s výztuhou dna podestaveb. (XP700 / 900)          | PNC 206135 | <input type="checkbox"/> | • Sada spodních nástavců pro vodovodní baterii s otočným raménkem (SV). Určeno pro řadu 700.  | PNC 206291 | <input type="checkbox"/> |
| • Sada pro ukotvení nohou k podlaze. Vhodné pro koncové moduly u instalací linky u zdi nebo při použití systému přemostění.                          | PNC 206136 | <input type="checkbox"/> | • Nerezová sporáková mřížka/rošt nad 2 hořáky řady 700  | PNC 206297 | <input type="checkbox"/> |
| • Nerezové opláštění nohou - přední, š. 800mm, pro zvláštní instalaci na stavební sokl o výšce 100mm   | PNC 206148 | <input type="checkbox"/> | • Zvýšení zadního komínku vč. mřížky - š. 800mm. Výška kompletu 225mm (180mm zvýšení + 45mm mřížka)                                     | PNC 206304 | <input type="checkbox"/> |
| • Nerezové opláštění nohou - přední, š. 1000mm, pro zvláštní instalaci na stavební sokl o výšce 100mm  | PNC 206150 | <input type="checkbox"/> | • Pomocné madlo pro instalaci na boční stranu modulů řady 700   | PNC 206307 | <input type="checkbox"/> |
| • Nerezové opláštění nohou - přední, š. 1200mm, pro zvláštní instalaci na stavební sokl o výšce 100mm  | PNC 206151 | <input type="checkbox"/> | • Madlo na zadní stranu, 800mm  | PNC 206308 | <input type="checkbox"/> |
| • Nerezové opláštění nohou - přední, š. 1600mm, pro zvláštní instalaci na stavební sokl o výšce 100mm  | PNC 206152 | <input type="checkbox"/> | • Držák na WOK pánev, pro plynové hořáky ř. 700 a 900   | PNC 206363 | <input type="checkbox"/> |
| • Nerezové opláštění nohou - přední, š. 800mm. Nelze pro chladicí-mrazicí podestavbu.  | PNC 206176 | <input type="checkbox"/> | • Výztuha podestaveb (sada 2 příčných nosníků), pro instalaci koleček, š. 800mm   | PNC 206367 | <input type="checkbox"/> |
| • Nerezové opláštění nohou - přední, š. 1000mm. Nelze pro chladicí-mrazicí podestavbu.   | PNC 206177 | <input type="checkbox"/> | • Výztuha podestaveb (sada 2 příčných nosníků), pro instalaci koleček, š. 1200mm  | PNC 206368 | <input type="checkbox"/> |
| • Nerezové opláštění nohou - přední, š. 1200mm. Nelze pro chladicí-mrazicí podestavbu.   | PNC 206178 | <input type="checkbox"/> | • Výztuha podestaveb (sada 2 příčných nosníků), pro instalaci koleček, š. 1600mm  | PNC 206369 | <input type="checkbox"/> |
| • Nerezové opláštění nohou - přední, š. 1600mm. Nelze pro chladicí-mrazicí podestavbu.   | PNC 206179 | <input type="checkbox"/> | • Výztuha podestaveb (sada 2 příčných nosníků), pro instalaci koleček, š. 2000mm  | PNC 206370 | <input type="checkbox"/> |
| • Sada 4 nožiček pro instalaci zařízení na stavební sokl 100mm. (Nelze pro samostatně stojící grily ř. 900)  | PNC 206210 | <input type="checkbox"/> | • Zadní krycí panel, š. 800mm, řady 900 a 700   | PNC 206374 | <input type="checkbox"/> |
| • Slučovač tahu pro 1/1moduly, průměr 150mm  | PNC 206246 | <input type="checkbox"/> | • Zadní krycí panel, š. 1000mm, řady 900 a 700  | PNC 206375 | <input type="checkbox"/> |
| • Nerezové opláštění nohou - boční, sada 2 kusů, řada 700  | PNC 206249 | <input type="checkbox"/> | • Zadní krycí panel, š. 1200mm, řady 900 a 700  | PNC 206376 | <input type="checkbox"/> |
| • Tál - hladký, s prstencovou drážkou, pro umístění nad plynové hořáky řady 700. Využití jako grilovací deska. Pouze nad přední hořáky do výkonu 6kW | PNC 206260 | <input type="checkbox"/> | • NENÍ V NABÍDCE PRO ČR   | PNC 206387 | <input type="checkbox"/> |
| • Grilovací tál - vroubkovaný, pro umístění na přední plynové hořáky řady 700.   | PNC 206261 | <input type="checkbox"/> | • Sada 2 bočních krycích panelů (levý a pravý) pro řadu 700. Slouží pro zakrytování boční stěny horního modulu i podestavby (700x700mm) | PNC 216000 | <input type="checkbox"/> |
| • Tál - hladký, plný, pro umístění nad plynový hořák řady 700. Pouze nad 6kW hořáky. Využití jako tál pro malé nádoby.                               | PNC 206264 | <input type="checkbox"/> | • Pomocné madlo pro instalaci na přední stranu modulů (d: 800mm)  | PNC 216047 | <input type="checkbox"/> |
|  |            |                          | • Pomocné madlo pro instalaci na přední stranu modulů (d: 1200mm)   | PNC 216049 | <input type="checkbox"/> |
|  |            |                          | • Pomocné madlo pro instalaci na přední stranu modulů (d: 1600mm)   | PNC 216050 | <input type="checkbox"/> |
|  |            |                          | • Madlo přední, porcovací, délka 800mm  | PNC 216186 | <input type="checkbox"/> |

Zepředu

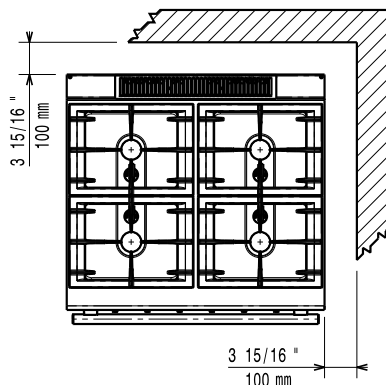


Boční



EI = Elektrické napojení  
 G = Plynové připojení

Shora



## Elektro

**Napětí:**  
 371003 (E7GCGH4CE0) 380-400 V/3 ph/50-60 Hz

## Plyn

**Plynový výkon:** 22 kW  
**Standardní připravenost na plyn typu:** Zemní plyn G20 (20mbar)  
**Alternativní typ plynu:** LPG; Svitiplyn  
**Přívod plynu:** 1/2"

## Hlavní informace

**Přední hořáky - výkon:** 5.5 - 5.5 kW  
**Zadní hořáky - výkon:** 5.5 - 5.5 kW  
**Zadní hořáky - rozměry - mm:** Ø 60 Ø 60  
**Přední hořáky - rozměry - mm:** Ø 60 Ø 60  
**Trouba - příkon:** 6 kW  
**Teplotní rozsah trouby:** 140 °C MIN; 300 °C MAX  
**Rozměr komory (šířka):** 540 mm  
**Rozměr komory (výška):** 300 mm  
**Rozměr komory (hloubka):** 650 mm  
**Netto váha:** 88 kg  
**Přepravní váha:** 102 kg  
**Přepravní výška:** 1080 mm  
**Přepravní šířka:** 820 mm  
**Přepravní hloubka:** 860 mm  
**Přepravní objem:** 0.76 m<sup>3</sup>

Zařízení smí/musí být instalováno pouze v souladu s platnými technickými a bezpečnostními předpisy a normami a pokyny uvedenými v návodu k instalaci a obsluze zařízení.

**Certifikační skupina:** N7CG